

ELIT

Frittstående oppfanger 4m m/sideavleder og

Frittstående lynoppfanger i rustfritt A2-stål 4,0m med HVC-flens og sideavleder 2,0m

Teknisk beskrivelse

Frittstående lynoppfangersett 4,0 m lang med sideavleder 2,0 m lang og HVC-flens, inklusiv stativ og betongfundamenter.

Materiale og dimensjon for oppfanger: aluminium, Ø 10 mm, 0,8 m lengde.

Materiale og dimensjon for sideoppfanger: A2-stål/aluminium, Ø 20/16/10 mm, 2,0 m lengde.

Materiale og dimensjon for isolerende støtte: Glassfiberforsterket plast, Ø 48 mm, 1,7 m lengde.

Materiale og dimensjon for stativ: Rustfritt A2-stål, Ø 42 mm, 1,5 m lengde.

Betongsokkel: 4 x 25 kg.

Fotavtrykk: 1350 x 1350 mm.

For vindhastigheter på 134 km/t i henhold til Eurocode - tilsvarende WZ2, GK2-3, maks. 20 m byggehøyde.

Produsert ihht. EN IEC 62561-2.

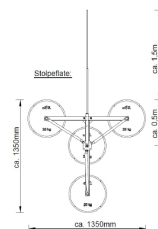
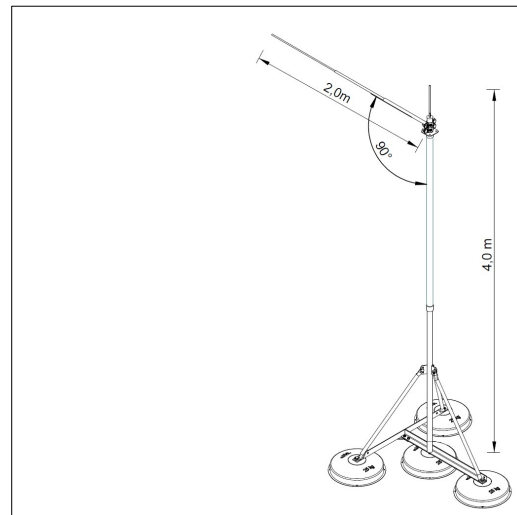
Totalvekt: Ca. 126 kg.

Fordeler:

Frittstående lynoppfanger 4,0m i rustfritt A2-stål og m/sideavleder 2,0m

Kommer med HVC-flens som muliggjør montering av HVC-ledere

Komplett sett inklusiv stativ og betongfundamenter



Produktnavn/ Art.nr/ El. nummer/ GTIN	ELIT FRITT-LOFSETT-4M-90G-HVC/ 40150247/ / 7070810040728
I henhold til:	EN IEC 62561-2
Lengde	4000 Millimeter
Diameter fra/til	48 - 10 Millimeter
Modell / utførelse	Avlederstang med stativ
Materiale	Aluminium/rustfritt stål 304 (V2A)
Overflatebeskyttelse	Varmgalvanisert
Tilkobling	Rundleder